

## Datenblatt

### Drehmomentaufnehmer

# DRVL

Messbereiche von 0,02 bis 20.000 Nm  
mit Drehzahl- bzw. Drehwinkelmessung

**NEU!**

### Merkmale DRVL

- wartungsfrei
- kontaktlose Signalübertragung
- eingebauter Messverstärker
- universell einsetzbar
- kompakte Abmessungen
- geringes Massenträgheitsmoment
- Drehzahlmessung (optional)
- Drehwinkelmessung (optional)
- erweiterte EMV-Festigkeit
- einstellbarer Ausgangspegel von Drehzahl- und Winkelsignal (5 V - 24 V)
- erweiterter Drehzahlbereich für Drehzahl- und Winkelmessung
- Frequenzausgang 10 kHz  $\pm$  5 kHz (RS422)
- großer Eingangsspannungsbereich (10 - 28,8 V)
- optional 0,05 % Linearitätsfehler

Der Aufnehmer eignet sich aufgrund der kompakten Abmessungen und vielfältiger Montagemöglichkeiten für den Einsatz im Labor und für die Industrieumgebung.

Die berührungslose Übertragung von Speisespannung und Messsignal ermöglicht einen verschleißarmen und wartungsfreien Dauerbetrieb.

Der integrierte Messverstärker liefert ein analoges, galvanisch getrenntes Ausgangssignal von 0  $\pm$  10 V bzw. 10 kHz  $\pm$  5 kHz bei einer Speisespannung von 10 - 28,8 V DC.

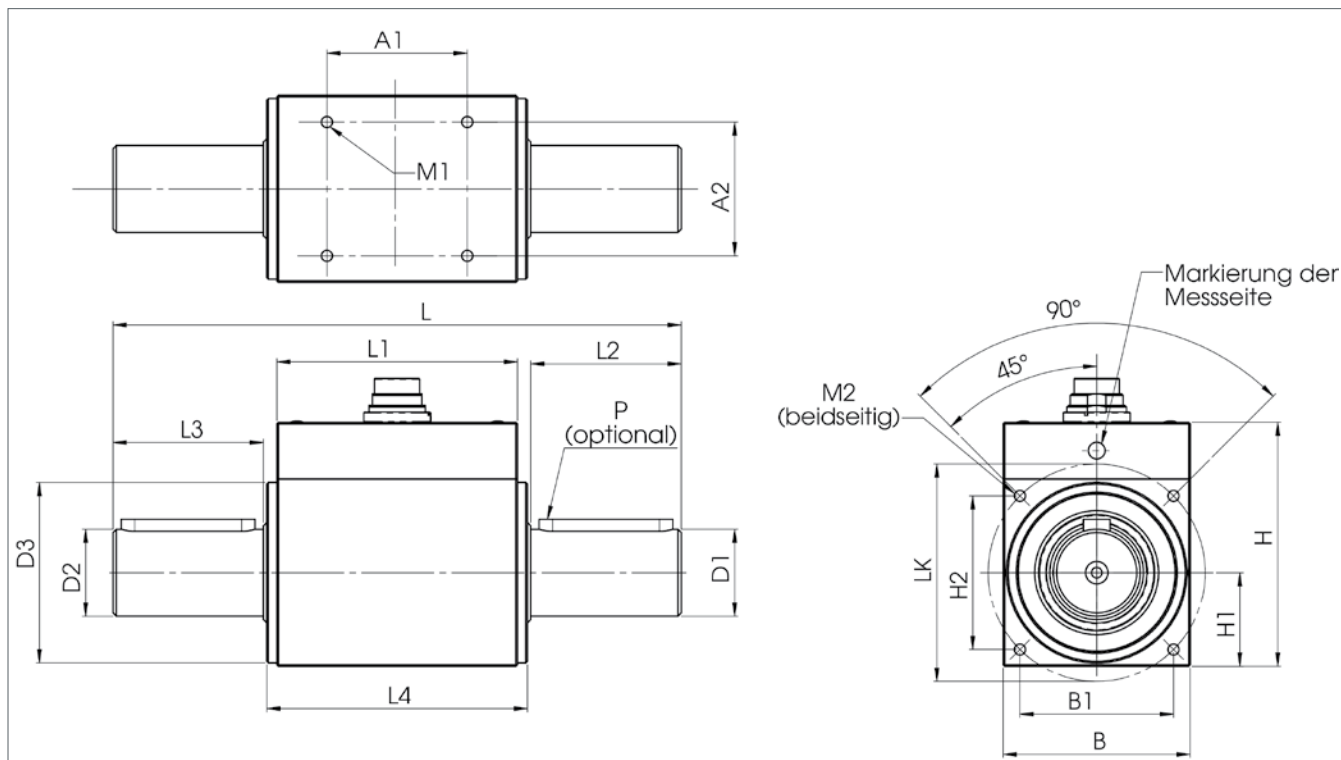
Die Standardversion wird mit glatten Wellenenden geliefert. Verschiedene Typen (siehe Tabelle) sind als Sonderausführung mit Passfedern lieferbar.

## Elektrische Daten DRVL

Speisespannung	10 - 28,8 V DC		
Stromaufnahme	bei Ub 12 V ca. 180 mA (Schaltwandler 2,2 W)		
Signalanstieg 10-90 %	2 ms (optional 400 µs)		
Grenzfrequenz -3 dB	200 Hz (optional 1 kHz)		
	Spannungsausgang:	Frequenzausgang:	
Ausgangssignal:	0 ± 10 V	10 kHz ± 5 kHz (RS422)	
Auflösung:	16 bit ± 0,38 mV	16 bit ± 0,19 mHz	
Aussteuerbereich:	± 11 V	± 6,3 KHz	
Innenwiderstand:	100 Ω	–	
Restwelligkeit:	< 100 mVss	–	
Fehler für Nichtlinearität/Max. Messfehler (bez. auf den Endwert)			
DRVL:	0,15 % (optional 0,1 %)	0,15 % (optional 0,1 %)	
DRVL-I bis DRVL-VI:	0,1 % (optional 0,05 %)	0,1 % (optional 0,05 %)	
Fehler für Hysterese:	0,1 %	0,1 %	
Nullpunktabweichung:	≤ 50 mV	≤ 50 Hz	
Arbeitstemperaturbereich:	0 - 60 °C		
Temperaturkomp. Bereich:	5 - 45 °C		
Temperaturfehler			
Nullpunkt:	0,02 % / K		
Empfindlichkeit:	0,01 % / K		
Mech. Überlastbarkeit:	100 %		
Schutzart:	IP 40 (DIN 40050)		
Anschluss:	12pol.- Einbaustecker		
<b>Störaussendung</b>			
Grundnorm	Frequenzbereich		
EN55011 Grenzwertklasse B	150 kHz - 6 GHz		
<b>Störempfindlichkeit</b>			
Grundnorm	Prüfschärfe	Koppelung	Ergebnis
EN61000-4-2:2009 Entladung statischer Elektrizität (ESD)	4 kV	Direkt	A
EN61000-4-2:2009 Entladung statischer Elektrizität (ESD)	4 kV	Indirekt	A
EN61000-4-3:2009 Elektromagnetische Felder	10 V/m	Indirekt	A
EN61000-4-4:2009 Schnelle Transienten (Burst)	2 kV	Indirekt	A
EN61000-4-5:2005 Stoßspannungen (Surge)	1 kV	Direkt	B
EN61000-4-6:2009 Leitungsgeführte HF-Störgrößen	10 V/m	Indirekt	A
EN61000-4-8:2005 Magnetfelder mit energietechnischen Frequenzen	30 A/m	Indirekt	A
A: Abweichung der Messausgänge während der Prüfung < 0,3 % vom Endbereich			
B: Abweichung der Messausgänge während der Prüfung > 0,3 % vom Endbereich			

	Option Drehzahl (n)	Option Drehwinkel (w)
Drehzahl:	≤ 37.000 1/min*	≤ 20.000 1/min*
Ausgang:	TTL bzw. über Spannung an Pin 5 V < U < 24 V	
Impedanz:	22 Ω	22 Ω
I <sub>max</sub> :	20 mA	20 mA
Impulse / Umdrehung:	60	2 x 360
Auflösung:	--	1°
Phasenversatz:	--	Kanal A 90° vorausseilend bei Rechtslauf der Antriebsseite
* Die angegebenen Werte gelten bei ETH-Messkabel ≤ 10 m, die maximal zulässige Drehzahl des Sensors ist zu beachten.		

## Mechanische Abmessungen DRVL



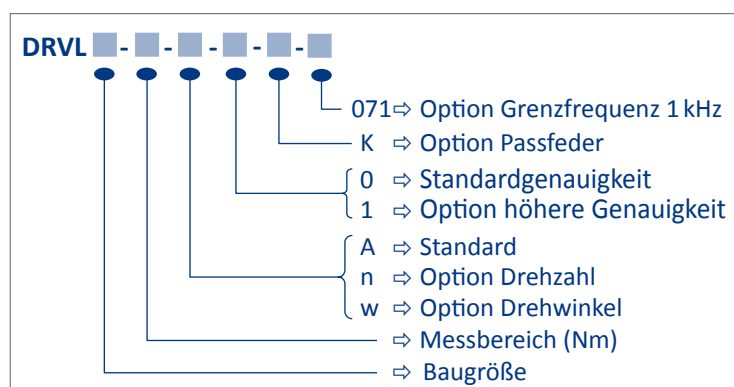
Typ	DRVL	DRVL-I	DRVL-Ib	DRVL-II	DRVL-III	DRVL-IV	DRVL-V	DRVL-VI	
Messbereiche: (Nm)	0,02 0,05 0,10	0,05 0,1 0,2 0,5 1	2	1 2 5 10	5 10 20 30 50	50 100 150 200 300	500 1000 1300 1500	2000 3000 4000 5000	10.000 15.000 20.000
<b>Abmessungen:</b> (andere Messbereiche auf Anfrage; Allgemeintoleranzen nach DIN 2768-m)									
L (mm)	82	89	95	110	145	170	270	320	355
B (mm)	32	28		36	42	56	88	105	168
B1 (mm)	24	(> LK)		(> LK)	(> LK)	(> LK)	(> LK)	(> LK)	--
H (mm)	47	54		58	58	73	104	121	185
H1 (mm)	14	14		18	21	28	44	52,5	84
H2 (mm)	22	(> LK)		(> LK)	(> LK)	(> LK)	(> LK)	(> LK)	--
Ø D1 g6 (mm)	3	8	8	10	15	26	45	70	110
Ø D2 g6 (mm)	3	5	6	10	15	26	45	70	110
Ø D3-0,1 (mm)	15	27		32	38	54	80	--	--
Ø LK ± 0,1 (mm)	(> B1/H2)	32		38	46	65	98	--	--
L1	63	62		68	79	72	84	95	121
L2	7,5	10	14	18	30	45	85	110	115
L3	7,5	11	14	18	30	45	85	110	115
L4	67	66		72	83	78	90	--	--
A1	50	40		56	60	42	46	75	91
A2	24	22		24	32	40	70	85	138
M1	M2,5 x 5 tief	M3 x 5 tief		M3 x 6 tief	M3 x 6 tief	M4 x 8 tief	M6 x 12 tief	M8 x 16 tief	M10x16 tief
M2	M2,5 x 5 tief	M3 x 6 tief		M3 x 6 tief	M3 x 6 tief	M4 x 8 tief	M6 x 12 tief	--	--
P (DIN 6885) optional	--	--		2xA3x3x14	2xA5x5x25	2xA8x7x40	4xA14x9x80	4xA20x12x100	--
Gewicht ca. (g)	200	170		340	600	1300	4500	11.500	33.000
n max (1/min)	20.000	37.000		26.000	19.000	13.500	7900	6300	4000

## Technische Daten DRVL

Typ	Messbereich (Nm)	Federkonstante C (Nm/rad)	Massenträgheitsmoment J (g·cm <sup>2</sup> )	Zulässige Axiallast (N) *	Zulässige Radiallast (N) *
DRVL	0,02	16	7	35	30
	0,05	16	7	35	30
	0,10	16	7	35	30
DRVL-I	0,05	20	10	105	2
	0,1	35	10	140	3
	0,2	35	10	140	3
	0,5	45	10	160	4
	1	90	10	210	7
	2	135	10	210	13
DRVL-Ib	1	255	30	630	10
	2	255	30	630	10
	5	715	30	725	25
	10	1320	30	725	50
DRVL-II	5	960	100	1200	15
	10	2115	100	1300	30
	20	3955	100	1300	60
	30	5340	105	1300	100
	50	6700	105	1300	155
DRVL-III	50	17 x 10 <sup>3</sup>	775	1800	125
	100	30 x 10 <sup>3</sup>	785	1800	215
	150	45 x 10 <sup>3</sup>	800	1800	340
	200	54 x 10 <sup>3</sup>	810	1800	450
	300	67 x 10 <sup>3</sup>	840	1800	650
DRVL-IV	500	260 x 10 <sup>3</sup>	9935	4150	650
	1000	387 x 10 <sup>3</sup>	10.140	4150	1275
	1300	429 x 10 <sup>3</sup>	10.285	4150	1650
	1500	449 x 10 <sup>3</sup>	10.380	4150	1700
DRVL-V	2000	1,45 x 10 <sup>6</sup>	63 x 10 <sup>3</sup>	4800	1950
	3000	1,85 x 10 <sup>6</sup>	64 x 10 <sup>3</sup>	4800	2930
	4000	2,10 x 10 <sup>6</sup>	64 x 10 <sup>3</sup>	4800	3880
	5000	2,30 x 10 <sup>6</sup>	65 x 10 <sup>3</sup>	4800	4000
DRVL-VI	10.000	8,20 x 10 <sup>6</sup>	440 x 10 <sup>3</sup>	11.800	8895
	15.000	10,45 x 10 <sup>6</sup>	448 x 10 <sup>3</sup>	11.800	9830
	20.000	11,80 x 10 <sup>6</sup>	546 x 10 <sup>3</sup>	11.800	9830

\*Die Werte für Axial- und Radiallast gelten für das nicht-fixierte Gehäuse

## Bestellschema



## erhältliches Zubehör

Auswertegeräte: GMV2  
ValueMasterBase

Messkabel  
Kupplungen