

**BK3**

# TORSIONSSTEIFE METALLBALGKUPPLUNG MIT KONUSBUCHSE

15 - 10.000 Nm



## EIGENSCHAFTEN

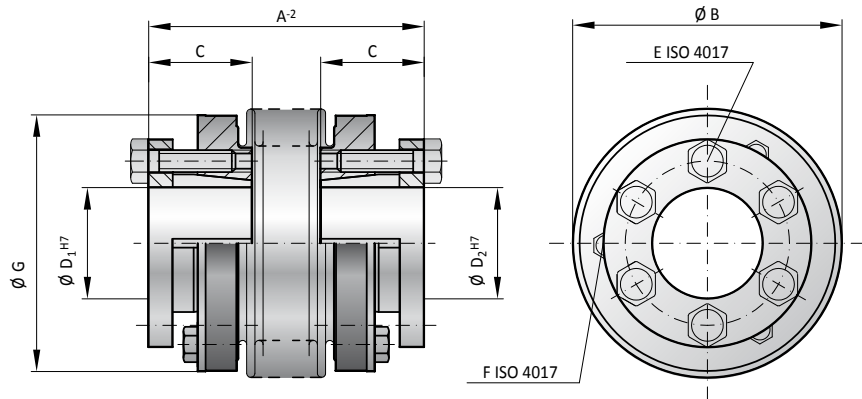
- ▶ hohe Klemmkräfte
- ▶ hohe Drehmomente
- ▶ neue Abdrückvorrichtung ergibt geringen Einbauraum

## DESIGN

Zwei geschlitzte Konusklemmnaben inklusive Abdrückschrauben. Kurzzeitig 1,5-facher Wert von  $T_{KN}$  zulässig.

## MATERIAL

- ▶ **Balg:** Aus hochelastischem Edelstahl
- ▶ **Naben:** Stahl



SERIE			15	30	60	150	200	300	500	800	1500	4000	6000	10.000	
Neendrehmoment (Nm)	$T_{KN}$		15	30	60	150	200	300	500	800	1500	4000	6000	10.000	
Kupplungslänge ohne Schraubenkopf (mm)	A <sup>-2</sup>		48   55	57   65	66   76	75   87	78   90	89   103	97   110	114	141	195	210	217	
Außendurchmesser (mm)	B		49	55	66	81	90	110	124	133	157	200	253	303	
Passungslänge (mm)	C		19	22	27	32	32	41	41	50	61	80	85	92	
Bohrungsdurchmesser von $\varnothing$ bis $\varnothing$ H7 (mm)	$D_{1/2}$		10-22	12-23	12-29	15-38	15-44	24-56	24-56	30-60	35-70	50-100	60-140	70-180	
Befestigungsschrauben ISO 4017	E		6×M4	6×MS	6×MS	6×M6	6×M6	6×M8	6×M8	6×M10	6×M12	6×M16	6×M16	8×M16	
Anzugsmoment (Nm)			4	6	8	12	14	18	25	40	70	120	150	160	
Abdrückschrauben ISO 4017	F		3×M4	3×M4	3×MS	3×MS	3×M6	3×M6	3×M6	3×M8	6×M8	6×M10	6×M10	8×M10	
Nabendurchmesser (mm)	G		49	55	66	81	90	110	122	116	135	180	246	295	
Trägheitsmoment ( $10^{-3} \text{ kgm}^2$ )	$J_{ges}$		0,07   0,08	0,15   0,16	0,39   0,41	1,2   1,6	1,7   2,5	5,1   5,9	9,1   9,9	13,2	34,9	85,5	254	629	
Masse ca. (kg)			0,25	0,4	0,8	1,2	1,8	3	4,2	5,6	8,2	23	32,6	45,5	
Torsionssteife ( $10^3 \text{ Nm/rad}$ )	$C_T$		20   15	39   28	76   55	175   110	191   140	450   350	510   500	780	1304	3400	5700	10.950	
axial $\pm$ (mm)	max. Werte		1   2	1   2	1,5   2	2   2	3   3	2   3	2,5   3,5	2,5   3,5	3,5   3,5	3,5   3,5	3   3	3   3	
lateral $\pm$ (mm)			0,15   0,2	0,2   0,25	0,2   0,25	0,2   0,25	0,25   0,25	0,3   0,25	0,25   0,3	0,3   0,35	0,35   0,35	0,35   0,35	0,4   0,4	0,4   0,4	0,4   0,4
angular $\pm$ (Grad)			1   1,5	1   1,5	1   1,5	1   1,5	1   1,5	1   1,5	1   1,5	1   1,5	1   1,5	1,5   1,5	1,5   1,5	1,5   1,5	1,5   1,5
Axialfedersteife (N/mm)	$C_a$		25   15	50   30	72   48	82   52	90   60	105   71	70   48	100	320	565	1030	985	
Lateralfedersteife (N/mm)	$C_r$		475   137	900   270	1200   420	1500   435	2040   610	3750   1050	2500   840	2000	3600	6070	19.200	21.800	

BESTELLBEISPIEL	BK3	60	76	20	22	XX
Modell	●					
Serie		●				
Kupplungslänge mm			●			
Bohrungs $\varnothing$ D1 H7				●		
Bohrungs $\varnothing$ D2 H7					●	

Sonderanfertigungen  
(z.B. Naben rostfrei)  
auf Anfrage möglich.

Bei Sonderanfertigungen bitte bei der Bestellung am Ende der Bestellnummer mit XX kennzeichnen und ausführlich erklären. Z.B. (BK3 / 60 / 76 / 20 / 22 / XX)