

# BK5

## TORSIONSSTEIFE METALLBALGKUPPLUNG MIT KLEMMNABE UND KONSUSTECKSEGMENT 15 - 1500 Nm



### EIGENSCHAFTEN

- ▶ kurze Montage & Demontage
- ▶ elektrisch und thermisch isolierend
- ▶ absolut spielfrei & verdehsteif

▶ **Naben:** Bis Serie 80: Aluminium, ab Serie 150: Stahl

▶ **Konussegment:** Hochfester Kunststoff

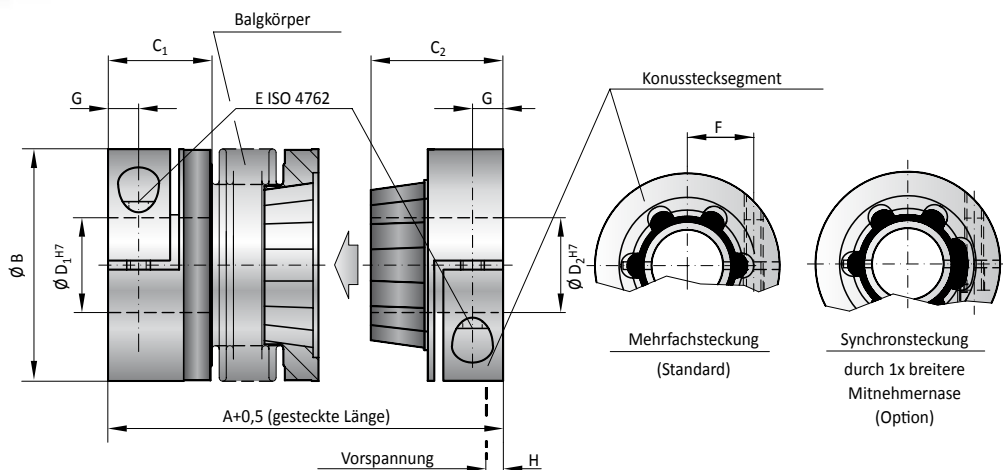
### MATERIAL

▶ **Balg:** Aus hochelastischem Edelstahl

### DESIGN

Zwei Klemmnaben, davon eine Klemmnabe mit konischer Steckverbindung.

Kurzzeitig 1,5-facher Wert von  $T_{KN}$  zulässig.



SERIE		15	30	60	80	150	300	500	800	1500
Nenn Drehmoment (Nm)	$T_{KN}$	15	30	60	80	150	300	500	800	1500
Kupplungslänge (gesteckt) (mm)	$A+0,5$	60   67	71   79	85   95	94   106	95   107	114   128	136   149	150	172
Außendurchmesser (mm)	B	49	55	66	81	81	110	124	133	157
Passungslänge (mm)	$C_1$	22	27	31	36	36	43	51	45	55
Passungslänge (mm)	$C_2$	28	33	39	43	43	52	61	74	94
Bohrungsdurchmesser möglich von $\emptyset$ bis $\emptyset$ H7 (mm)	$D_1$	8-28	10-30	12-35	14-42	14-42	24-60	35-60	40-75	50-80
Bohrungsdurchmesser möglich von $\emptyset$ bis $\emptyset$ H7 (mm)	$D_2$	8-22	10-25	12-32	14-38	14-38	24-58	35-60	40-62	50-75
Befestigungsschrauben ISO 4762	E	M5	M6	M8	M10	M10	M12	M16	2 x M16**	2 x M20**
Anzugsmoment (Nm)		8	15	40	50	70	130	200	250	470
Mittenabstand (mm)	F	17	19	23	27	27	39	41	2 x 48**	2 x 55**
Abstand (mm)	G	6,5	7,5	9,5	11	11	13	16,5	18	22,5
axiale Vorspannung ca. (mm)		0,2 - 1,0	0,5 - 1,0	0,5 - 1,5	0,5 - 1,5	0,5 - 1,5	0,5 - 1,5	1,0 - 2,0	1,0 - 2,5	0,5 - 1,5
Rückstellkraft bei max. Vorspannung (N)	H	20   12	50   30	70   45	48   32	82   52	157   106	140   96	200	650
Trägheitsmoment ( $10^{-3}$ kgm <sup>2</sup> )	$J_{ges}$	0,07   0,08	0,14   0,15	0,23   0,26	0,65   0,67	2,2   2,4	7,4   7,9	13,7   14,4	21,5	51,4
Masse ca. (kg)		0,1   0,1	0,3   0,3	0,4   0,4	0,9   0,9	1,8   1,8	4   4	6,5   6,7	9	15,3
Torsionssteife ( $10^3$ Nm/rad)	$C_T$	10   8	20   14	38   28	65   43	88   55	225   175	255   245	400	650
axial* $\pm$ (mm)		0,5   1	0,5   1	0,5   1	1   1	2   1	1,5   2	2,5   3,5	3	2
lateral $\pm$ (mm)		0,15   0,2	0,2   0,25	0,2   0,25	0,2   0,25	0,2   0,25	0,25   0,3	0,3   0,35	0,35	0,35
angular $\pm$ (Grad)		1   1,5	1   1,5	1   1,5	1   1,5	1   1,5	1   1,5	1   1,5	1,5	1,5
Lateralfedersteife (N/mm)	$C_r$	475   137	900   270	1200   420	920   290	1550   435	3750   1050	2500   840	2000	3600

\* zusätzlich nach max. Vorspannung

\*\* pro Klemmnabe um 180° versetzt angebracht

BESTELLBEISPIEL	BK5	30	71	18	19	XX
Modell	●					
Serie		●				
Kupplungslänge mm			●			
Bohrungs $\emptyset$ D1 H7				●		
Bohrungs $\emptyset$ D2 H7					●	

Sonderanfertigungen  
(z.B. Nabe /  
Synchronsteckung)  
auf Anfrage möglich.

Bei Sonderanfertigungen bitte bei der Bestellung am Ende der Bestellnummer mit XX kennzeichnen und ausführlich erklären. Z.B. (BK5 / 30 / 71 / 18 / 19 / XX)