

TORSIONSSTEIFE METALLBALGKUPPLUNG MIT GETEILTER KLEMMNABE 15 - 4000 Nm



EIGENSCHAFTEN

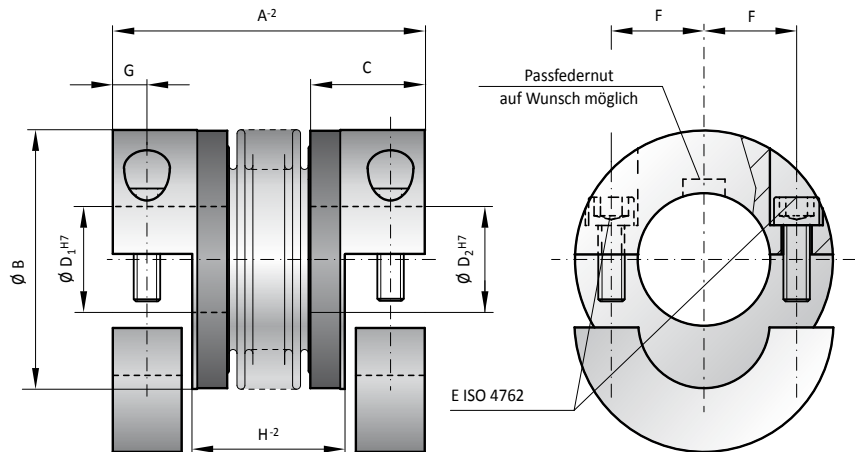
- ▶ radial montierbar
- ▶ einfache Montage & Demontage
- ▶ Wellenausrichtung vor Montage möglich

DESIGN

Zwei geteilte Klemmnaben mit je zwei seitlichen Schrauben. Klemmnabenhälften in eine Richtung abnehmbar. Kurzzeitig 1,5-facher Wert von T_{KN} zulässig.

MATERIAL

- ▶ **Balg:** Aus hochelastischem Edelstahl
- ▶ **Naben:** siehe Tabelle



Serie		15	30	60	80	150	200	300	500	800	1500	4000								
Nennrehmoment (Nm)	T_{KN}	15	30	60	80	150	200	300	500	800	1500	4000								
Kupplungslänge (mm)	A^2	59 66	69 77	83 93	94 106	95 107	105 117	111 125	133 146	140	166	225								
Außendurchmesser (mm)	B	49	55	66	81	81	90	110	124	134	157	200								
Passungslänge (mm)	C	22	27	31	36	36	41	43	51	45	55	85								
Bohrungsdurchmesser mögl. von \emptyset bis \emptyset H7 (mm)	D_1/D_2	8-28	10-30	12-35	14-42	19-42	22-45	24-60	35-60	40-75	50-80	50-90								
Befestigungsschrauben ISO 4762	E	M5	M6	M8	M10	M10	M12	M12	M16	M16	M20	M24								
Anzugsmoment (Nm)		8	15	40	50	70	120	130	200	250	470	1200								
Mittenabstand (mm)	F	17	19	23	27	27	31	39	41	48	55	65								
Abstand (mm)	G	6,5	7,5	9,5	11	11	12,5	13	16,5	18	22,5	28								
Einfügelänge (mm)	H^2	29 36	35 43	41 51	47 59	48 60	51 63	55 69	62 75	65,5	71	107								
Trägheitsmoment (10^{-3} kgm ²)	J_{ges}	0,07 0,08	0,14 0,15	0,23 0,26	0,65 0,67	2,5 3,2	4,5 5,4	8,5 10,5	17,3 19,6	24,3	49,2	165								
Nabenmaterial		AL; opt. Stahl	AL; opt. Stahl	AL; opt. Stahl	AL; opt. Stahl	Stahl; opt. AL	Stahl; opt. AL	Stahl; opt. AL	Stahl; opt. AL	Stahl	Stahl	Stahl								
Masse ca. (kg)		0,15	0,3	0,4	0,8	1,7	2,5	4	7,5	7	12	28								
Torsionssteife (10^3 Nm/rad)	C_T	20 15	39 28	76 55	129 85	175 110	191 140	450 350	510 500	780	1304	3400								
axial \pm (mm)	max. Werte	1	2	1	2	1,5	2	2	3	2	3	2,5	3,5	2,5	3,5	3,5	3,5	3,5		
lateral \pm (mm)		0,15	0,2	0,2	0,25	0,2	0,25	0,2	0,25	0,2	0,25	0,3	0,25	0,3	0,3	0,35	0,35	0,35	0,4	
angular \pm (Grad)		1	1,5	1	1,5	1	1,5	1	1,5	1	1,5	1	1,5	1	1,5	1,5	1,5	1,5	1,5	
Axialfedersteife (N/mm)	C_a	25	15	50	30	72	48	48	32	82	52	90	60	105	71	70	48	100	320	565
Lateralfedersteife (N/mm)	C_r	475	137	900	270	1200	420	920	290	1550	435	2040	610	3750	1050	2500	840	2000	3600	6070

BESTELLBEISPIEL	BK2 / BKH	80	94	20	22	XX
Modell	●					Sonderanfertigungen (z.B. eloxiert) auf Anfrage möglich.
Serie		●				
Kupplungslänge mm			●			
Bohrungs \emptyset D1 H7				●		
Bohrungs \emptyset D2 H7					●	

Bei Sonderanfertigungen bitte bei der Bestellung am Ende der Bestellnummer mit XX kennzeichnen und ausführlich erklären. Z.B. (BK2 / 80 / 94 / 20 / 22 / XX)