

# EK1

## SPIELFREIE ELASTOMERKUPPLUNG MIT PASSFEDERVERBINDUNG

0,5 - 1100 Nm



### EIGENSCHAFTEN

- ▶ preiswert
- ▶ gute Rundlaufgenauigkeit
- ▶ spielarm, da Passfederverbindung

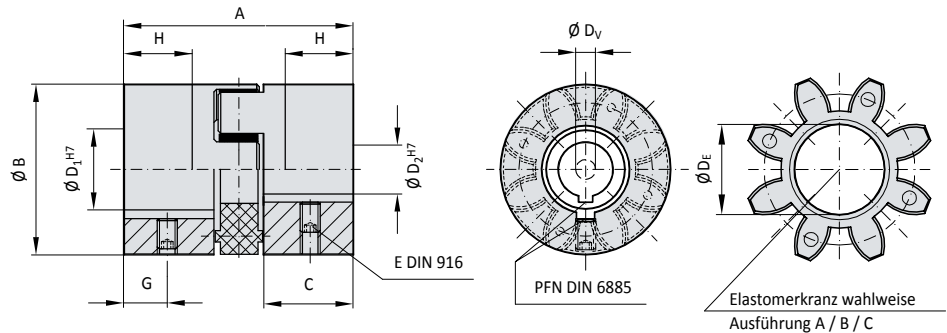
Design  
Zwei Kupplungs-naben (hohe Rundlaufgenauigkeit) mit konkaven Klauen und je einer Stellschraube.

### Material

- ▶ Naben: Bis Serie 450 hochfestes Aluminium, Serie 800 Stahl
- ▶ Elastomerkranz: Verschleißfestes Hochleistungs-TPU

### Optional:

Die Kupplung ist auch für konische Wellenenden/Fanucanbindungen erhältlich.



SERIE	2			5			10			20			60			150			300			450			800			
	A	B	C	A	B	C	A	B	C	A	B	C	A	B	C	A	B	C	A	B	C	A	B	C	A	B	C	
Nenn Drehmoment (Nm)	$T_{KN}$	2	2,4	0,5	9	12	2	12,5	16	4	17	21	6	60	75	20	160	200	42	325	405	84	530	660	95	950	1100	240
Max. Drehmoment (Nm)	$T_{Kmax}$	4	4,8	1	18	24	4	25	32	6	34	42	12	120	150	35	320	400	85	650	810	170	1060	1350	190	1900	2150	400
Einbaulänge (mm)	A	20			34			35			66			78			90			114			126			162		
Außendurchmesser (mm)	B/B <sub>1</sub>	15			25			32			42			56			66,5			82			102			136,5		
Passungslänge (mm)	C	6,5			12			12			25			30			35			45			50			65		
Bohrungs-Ø vorgebohrt (mm)	D <sub>v</sub>	3			4			6			7			9			14			16			22			29		
Bohrungsdurchmesser mögl. von Ø bis Ø H7 (mm)	D <sub>1/2</sub>	3 - 9			6 - 15			6 - 18			8 - 25			12 - 32			19 - 38			20 - 45			28 - 60			32 - 80		
Max. Innendurchmesser (Elastomerkranz) (mm)	D <sub>E</sub>	6,2			10,2			14,2			19,2			26,2			29,2			36,2			46,2			60,5		
Klemmschrauben (DIN 916)	E	siehe Tabelle (abhängig vom Bohrungsdurchmesser)**																										
Abstand (mm)	G	3			5			6			9			11			12			15			17			30		
Mögliches Kürzungsmaß (mm)	H	4			6			6			19			22			26			32			37			43		
Trägheitsmoment pro Nabe (10 <sup>-3</sup> kgm <sup>2</sup> )	J <sub>1/2</sub>	0,0001			0,001			0,003			0,02			0,06			0,1			0,4			1,1			12		
Masse ca. (kg)		0,008			0,03			0,08			0,15			0,35			0,6			1,1			1,7			11		
Standarddrehzahl (min <sup>-1</sup> )		15.000			15.000			13.000			12.500			11.000			10.000			9000			8000			4000		
Drehzahl gewuchtet max. (10 <sup>3</sup> min <sup>-1</sup> )		60	67	45	57	65	43	53	63	40	45	60	35	31	31	25	22	26	18	22	26	16	16	17	12	13	13	8

### \*\* Klemmschrauben

D <sub>1</sub> /D <sub>2</sub>	- Ø 10	Ø 10,1 - 12	Ø 12,1 - 30	Ø 30,1 - 60	Ø 60,1 - 95	Ø 95,1 - 130	Ø 130,1 - 170
E	M3	M4	M5	M8	M10	M12	M16

**EK1**

# SPIELFREIE ELASTOMERKUPPLUNG MIT PASSFEDERVERBINDUNG

## 1950 - 12.500 Nm



### EIGENSCHAFTEN

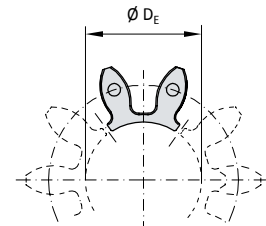
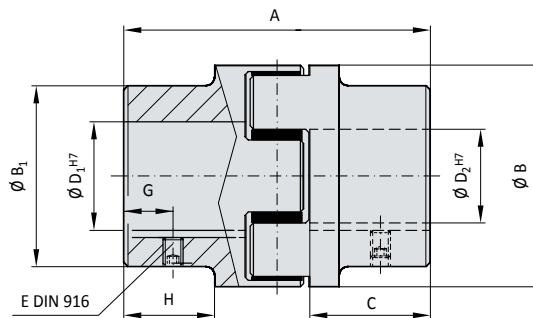
- ▶ preiswert
- ▶ gute Rundlaufgenauigkeit
- ▶ spielarm, da Passfederverbindung

### MATERIAL

- ▶ **Naben:** GGG40
- ▶ **Elastomerkranz:** Verschleißfestes Hochleistungs TPU

### DESIGN

Zwei Kupplungs-naben (hohe Rundlaufgenauigkeit) mit konkaven Klauen und je einer Stellschraube. Elastomerkranz besteht aus fünf einzelnen Segmenten.



Elastomerkranz wahlweise Ausführung A / B

SERIE		2500		4500		9500	
Ausführung (Elastomerkranz)		A	B	A	B	A	B
Nenn Drehmoment (Nm)	$T_{KN}$	1950	2450	5000	6200	10.000	12.500
Max. Drehmoment (Nm)	$T_{Kmax}$	3900	4900	10.000	12.400	20.000	25.000
Einbaulänge (mm)	A	213		272		341	
Außendurchmesser (mm)	B/B <sub>1</sub>	160 / 154		225 / 190		290 / 240	
Passungslänge (mm)	C	88		113		142	
Bohrungsdurchmesser vorgebohrt (mm)	D <sub>V</sub>	30		40		50	
Bohrungsdurchmesser möglich von Ø bis Ø H7 (mm)	D <sub>1/2</sub>	30 - 95		40 - 130		50 - 170	
Max. Innendurchmesser (Elastomerkranz) (mm)	D <sub>E</sub>	80		111		145	
Klemmschrauben (DIN 916)	E	siehe Tabelle Seite 33 (abhängig vom Bohrungsdurchmesser)**					
Abstand (mm)	G	25		30		40	
Mögliches Kürzungsmaß (mm)	H	69		89		110	
Trägheitsmoment pro Nabe (10 <sup>-3</sup> kgm <sup>2</sup> )	J <sub>1</sub> /J <sub>2</sub>	40		147		480	
Masse ca. (kg)		12,5		25		53	
Standarddrehzahl (min <sup>-1</sup> )		3500		3000		2000	
Drehzahl gewuchtet max. (10 <sup>3</sup> min <sup>-1</sup> )		10	10	8	8	6,5	6,5

Informationen über stat. und dyn. Torsionssteife sowie max. mögliche Wellenverlagerung siehe Seite 27 + 28.

BESTELLBEISPIEL	EK1	2500	A	50	80	XX
Modell	●					Sonderanfertigungen (z.B. eloxiert) auf Anfrage möglich.
Serie		●				
Ausführung Elastomerkranz			●			
Bohrungs Ø D1 H7				●		
Bohrungs Ø D2 H7					●	

Bei Sonderanfertigungen bitte bei der Bestellung am Ende der Bestellnummer mit XX kennzeichnen und ausführlich erklären. Z.B. (EK1 / 2500 / A / 50 / 80 / XX)