

SPIELFREIE ELASTOMERKUPPLUNG MIT GETEILTER KLEMMNABE 4 - 1100 Nm



EIGENSCHAFTEN

- ▶ radial montierbar
- ▶ kurze Montage- & Demontagezeiten
- ▶ gute Rundlaufgenauigkeit

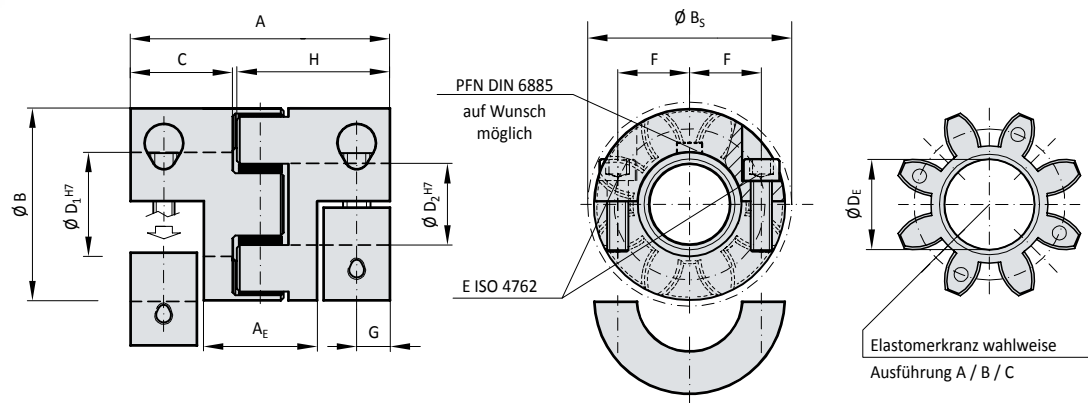
DESIGN

Zwei geteilte Klemmnaben (hohe Rundlaufgenauigkeit) mit konkaven Klauen und je zwei seitlichen Schrauben. Klemmnabenhälften in eine Richtung radial abnehmbar.

MATERIAL

- ▶ **Naben:** Bis Serie 450 hochfestes Aluminium, Serie 800 Stahl
- ▶ **Elastomerkranz:** Verschleißfestes Hochleistungs TPU

Bestellbeispiel Seite 38



SERIE	10			20			60			150			300			450			800			
	A	B	C	A	B	C	A	B	C	A	B	C	A	B	C	A	B	C	A	B	C	
Ausführung (Elastomerkranz)																						
Neendrehmoment (Nm)	T _{KN}	12,6	16	4	17	21	6	60	75	20	160	200	42	325	405	84	530	660	95	950	1100	240
Max. Drehmoment* (Nm)	T _{Kmax}	25	32	6	34	42	12	120	150	35	320	400	85	650	810	170	1060	1350	190	1900	2150	400
Einbaulänge (mm)	A	53			66			78			90			114			126			162		
Einfügelänge (mm)	A _E	20			28,8			34			38			50			52			65		
Außendurchmesser (mm)	B	32			42			56			66,5			82			102			136,5		
AußenØ Schraubenkopf (mm)	B _S	32			44,5			57			68			85			105			139		
Passungslänge (mm)	C	20			25			30			35			45			50			65		
BohrungsØ mögl. von Ø bis Ø H7 (mm)	D _{1/2}	6 - 16			8 - 25			12 - 32			19 - 36			20 - 45			28 - 60			35 - 80		
Max. InnenØ (Elastomerkranz) (mm)	D _E	14,2			19,2			26,2			29,2			36,2			46,2			60,5		
Befestigungsschrauben (ISO 4762)	E	4 x M4			4 x M5			4 x M6			4 x M8			4 x M10			4 x M12			4 x M16		
Anzugsmoment (Nm)		4			8			15			35			70			120			290		
Mittenabstand (mm)	F	10,5			15,5			21			24			29			38			50,5		
Abstand (mm)	G/G ₁	7,5			8,5			10			12			15			17,5			23		
Nabenlänge (mm)	H/H ₁	31			39			46			52,5			66			73			93,5		
Trägheitsmom. pro Nabe (10 ⁻³ kgm ²)	J _{1/2}	0,005			0,02			0,06			0,1			0,4			1			9,5		
Masse ca. (kg)		0,08			0,15			0,35			0,6			1,1			1,7			10		
Standarddrehzahl (min ⁻¹)		13.000			12.500			11.000			10.000			9000			8000			4000		
Drehzahl gewuchtet max. (10 ³ min ⁻¹)		53	63	40	45	60	35	31	31	25	22	26	18	22	26	16	16	17	12	13	13	8

* Maximal übertragbares Drehmoment der Klemmnabe (Nm) in Abhängigkeit des Bohrungsdurchmessers.

SERIE	Ø 6	Ø 8	Ø 16	Ø 19	Ø 25	Ø 30	Ø 32	Ø 35	Ø 45	Ø 50	Ø 55	Ø 60	Ø 65	Ø 70	Ø 75	Ø 80	Ø 90	Ø 120	Ø 140	
10	6	12	32																	
20		30	40	50	65															
60			65	120	150	180	200													
150				180	240	270	300	330												
300				300	340	450	520	570	630											
450					630	720	770	900	1120	1180	1350									
800									1050	1125	1200	1300	1400	1450	1500	1550	1600			
2500									1400	1800	2000	2250	2500	2700	2900	3100	3300	3700		
4500									2400	2600	2900	3100	3400	3600	3900	4100	4700	6200		
9500									5000	5500	6000	6500	7000	7500	8000	9000	12.000	14.000		

Höhere Drehmomente durch zusätzliche Passfeder möglich!

SPIELFREIE ELASTOMERKUPPLUNG MIT GETEILTER KLEMMNABE 1950 - 12.500 Nm



EIGENSCHAFTEN

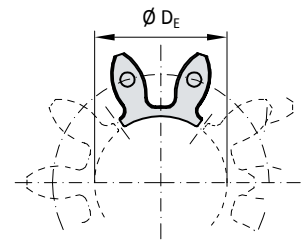
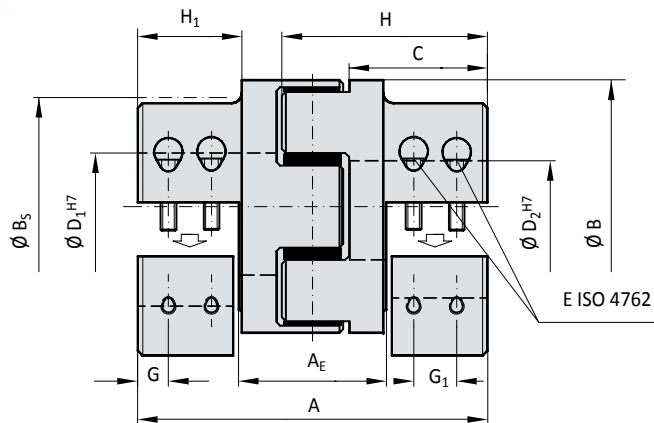
- ▶ radial montierbar
- ▶ kurze Montage- & Demontagezeiten
- ▶ gute Rundlaufgenauigkeit

MATERIAL

- ▶ **Naben:** GGG40
- ▶ **Elastomerkranz:** Verschleißfestes Hochleistungs TPU

DESIGN

Zwei geteilte Klemmnaben (hohe Rundlaufgenauigkeit) mit konkaven Klauen und je vier seitlichen Schrauben. Klemmnabenhälften in eine Richtung radial abnehmbar. Elastomerkranz besteht aus fünf einzelnen Segmenten.



Elastomerkranz wahlweise Ausführung A / B

SERIE		2500		4500		9500	
Ausführung (Elastomerkranz)		A	B	A	B	A	B
Nenn Drehmoment (Nm)	T_{KN}	1950	2450	5000	6200	10.000	12.500
Max. Drehmoment* (Nm)	T_{Kmax}	3900	4900	10.000	12.400	20.000	25.000
Einbaulänge (mm)	A	213		272		341	
Einfügelänge (mm)	A_E	78		104		131	
Außendurchmesser (mm)	B	160		225		290	
AußenØ Schraubenkopf (mm)	B_S	156		199		243	
Passungslänge (mm)	C	85		113		140	
Bohrungsdurchmesser möglich von Ø bis Ø H7 (mm)	$D_{1/2}$	35 - 90		40 - 120		50 - 140	
Max. InnenØ (Elastomerkranz) (mm)	D_E	80		111		145	
Befestigungsschrauben (ISO 4762)	E	8 x M16		8 x M20		8 x M24	
Anzugsmoment (Nm)		300		600		1100	
Mittenabstand (mm)	F	57		75		90	
Abstand (mm)	G/ G_1	36		24 / 41		30 / 48	
Nabenlänge (mm)	H/ H_1	120 / 69		154 / 89		193 / 110	
Trägheitsmoment pro Nabe (10^{-3} kgm^2)	J_1/J_2	40		147		480	
Masse ca. (kg)		12,5		25		53	
Standarddrehzahl (min^{-1})		3000		3500		2000	
Drehzahl gewuchtet max. (10^3 min^{-1})		10	10	8	8	6,5	6,5

Informationen über stat. und dyn. Torsionssteife sowie mögliche Wellenverlagerung siehe Seite 28

* Maximal übertragbares Drehmoment der Klemmnabe (Nm) in Abhängigkeit des Bohrungsdurchmessers.

BESTELLBEISPIEL	EKL EK2 EKH	60	A	19	24	XX
Modell	●					Sonderanfertigungen (z.B. feingewuchtet) auf Anfrage möglich.
Serie		●				
Ausführung Elastomerkranz			●			
Bohrungs Ø D1 H7				●		
Bohrungs Ø D2 H7					●	

Bei Sonderanfertigungen bitte bei der Bestellung am Ende der Bestellnummer mit XX kennzeichnen und ausführlich erklären. (EKH/60/A/19/24/XX)