

MK2

SPIELFREIE, TORSIONSSTEIFE MINIATURKUPPLUNG MIT KLEMMNABE 0,5 - 10 Nm



EIGENSCHAFTEN

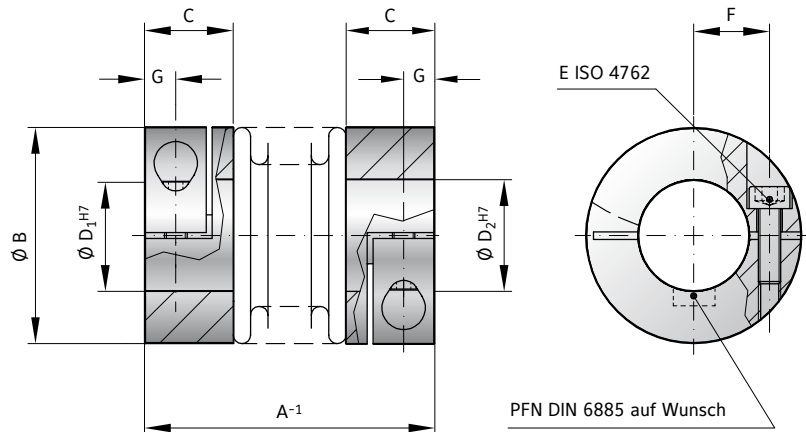
- ▶ kraftschlüssige Verbindung
- ▶ für hochdynamische Anwendungen
- ▶ niedriges Trägheitsmoment

DESIGN

Zwei Klemmnaben mit je einer seitlichen Schraube.

MATERIAL

- ▶ **Balg:** Aus hochelastischem Edelstahl
- ▶ **Naben:** Aluminium



SERIE		5			10			15		20			45		100	
Nenndrehmoment (Nm)	T_{KN}	0,5			1,0			1,5		2,0			4,5		10	
Gesamtlänge (mm)	A^{-1}	25	28	31	27	30	33	30	35	35	40	44	46	54	50	60
Außendurchmesser (mm)	B	15			15			19		25			32		40	
Passungslänge (mm)	C	9			9			11		13			16		16	
Bohrungsdurchmesser mögl. von Ø bis Ø H7 (mm)	$D_{1/2}$	3-7			3-7			3-8		3-12,7			5-16		5-24	
Schrauben ISO 4762	E	M2			M2			M2,5		M3			M4		M4	
Anzugsmoment (Nm)		0,43			0,43			0,85		2,3			4		4,5	
Mittenabstand (mm)	F	4,5			4,5			6		8			10		15	
Abstand (mm)	G	3			3			3,5		4			5		5	
Trägheitsmoment (gcm ²)	J_{ges}	2,6	2,8	3	3	3,4	3,6	8,5	9,5	25	27	29	100	108	160	205
Masse ca. (g)		9	9	9	9	10	11	22	24	36	38	40	74	78	120	130
Torsionssteife (Nm/rad)	C_T	280	210	170	510	380	320	750	700	1200	1300	1200	7000	5000	9050	8800
axial (mm)	max. Werte	0,4	0,5	0,6	0,4	0,5	0,6	0,5	0,7	0,5	0,6	0,7	0,7	1	1	1,2
lateral (mm)		0,15	0,2	0,25	0,15	0,2	0,25	0,15	0,2	0,15	0,2	0,25	0,2	0,25	0,2	0,3
angular (Grad)		1	1,5	2	1	1,5	2	1,5	1,5	1,5	1,5	2	1,5	2	1,5	2

BESTELLBEISPIEL	MK2	5	25	4	5	XX
Modell	●					Sonderanfertigungen (z.B. Naben rostfrei) auf Anfrage möglich.
Serie		●				
Gesamtlänge mm			●			
Bohrungs Ø D1 H7				●		
Bohrungs Ø D2 H7					●	

Bei Sonderanfertigungen bitte bei der Bestellung am Ende der Bestellnummer mit XX kennzeichnen und ausführlich erklären. Z.B. (MK2 / 5 / 25 / 4 / 5 / XX)