

MK5

SPIELFREIE, TORSIONSSTEIFE MINIATURKUPPLUNG STECKBAR, MIT KLEMMNABE 0,5 - 10 Nm



EIGENSCHAFTEN

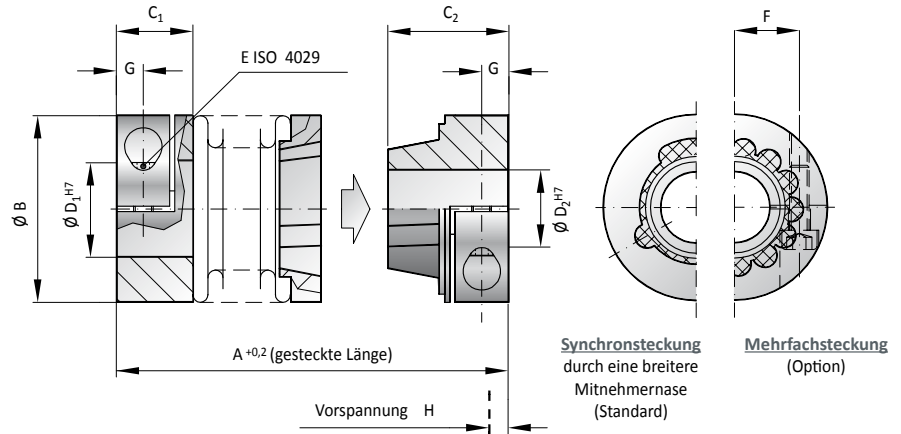
- ▶ axial steckbar
- ▶ elektrisch & thermisch isolierend
- ▶ kurze Montage u. Demontage

DESIGN

Zwei Klemmnaben mit je einer seitlichen Schraube, davon eine Klemmnabe mit konischer Steckverbindung.

MATERIAL

- ▶ **Balg:** Aus hochelastischem Edelstahl
- ▶ **Naben:** Aluminium
- ▶ **Konusstecksegment:** Hochfester Kunststoff



SERIE		5			15		20			45		100	
Nenndrehmoment (Nm)	T_{KN}	0,5			1,5		2			4,5		10	
Gesamtl. o. Vorspannung (mm)	$A^{+0,2}$	27	30	33	34	39	37	43	46	49	57	55	65
Außendurchmesser (mm)	B	15			19		25			32		40	
Passungslänge (mm)	C_1	9			11		13			16		16	
Passungslänge (mm)	C_2	12			14		16			20		21,5	
Bohrungsdurchmesser möglich von Ø bis Ø H7 (mm)	$D_{1/2}$	3-6,35			3-8		3-12,7			5-16		5-20	
Befestigungsschrauben ISO 4762	E	M2			M2,5		M3			M4		M4	
Anzugsmoment (Nm)		0,43			0,85		2,3			4		4,5	
Mittenabstand (mm)	F	4,5			6		8			10		15	
Abstand (mm)	G	3			3,5		4			5		5	
Axiale Vorspannung ca. (mm)	H	0,4			0,5		0,5			0,7		1	
Axiale Rückstellkraft bei max. Vorspannung (N)		5	3	2	4	3	3	4	3	15	10	25	30
Trägheitsmoment (gcm^2)	J_{ges}	3,0	3,2	3,5	9,0	10	28	30	33	110	120	220	230
Torsionssteife (Nm/rad)	C_T	280	210	170	750	700	1200	1300	1200	7000	5000	9050	8800
axial* (mm)	max. Werte	0,4	0,5	0,6	0,5	0,7	0,5	0,6	0,7	0,7	1	1	1,2
lateral (mm)		0,15	0,2	0,25	0,15	0,2	0,15	0,2	0,25	0,2	0,25	0,2	0,3
angular (Grad)		1	1,5	2	1,5	1,5	1,5	1,5	2	1,5	2	1,5	2

* zusätzlich nach max. Vorspannung.

BESTELLBEISPIEL	MK5	20	37	6	10	XX
Modell	●					Sonderanfertigungen (z.B. Option M) auf Anfrage möglich.
Serie		●				
Gesamtlänge mm			●			
Bohrungs Ø D1 H7				●		
Bohrungs Ø D2 H7					●	

Bei Sonderanfertigungen bitte bei der Bestellung am Ende der Bestellnummer mit XX kennzeichnen und ausführlich erklären. Z.B. (MK5 / 20 / 37 / 6 / 10 / XX)