

SK3

SPIELFREIE SICHERHEITSKUPPLUNG MIT KONUSKLEMMVERBINDUNG FÜR DIREKTE ANTRIEBE 5 - 2800 Nm



EIGENSCHAFTEN

MATERIAL

- ▶ **Balg:** Aus hochelastischem Edelstahl
- ▶ **Sicherheitsteil:** Gehärteter Stahl
- ▶ **Naben:** Stahl

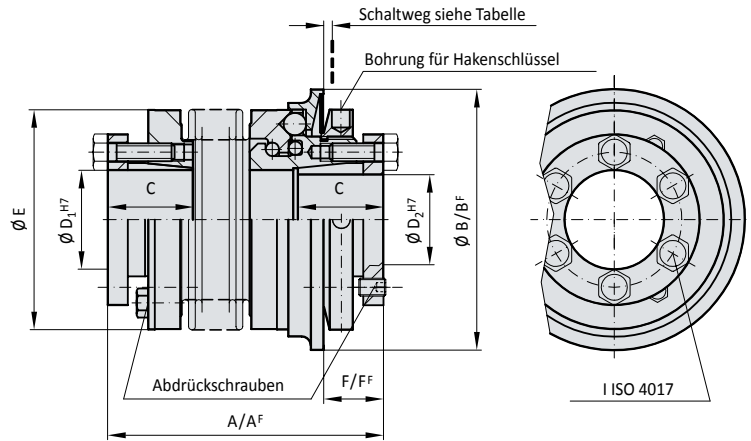
Abdrückschrauben. Sicherheitsteil:
Federvorgespanntes Kugelrastprinzip.
Von -30° bis +100°C einsatzfähig.

DESIGN

Zwei geschlitzte Konusklemmnaben mit
jeweils sechs Schrauben und unverlierbaren

MÖGLICHE FUNKTIONSSYSTEME

- ▶ W = Winkelsynchrone Einrastung (Standard)
- ▶ D = Durchrastend
- ▶ G = Gesperrt
- ▶ F = Freisaltend



SERIE		15	30	60	150	200	300	500	800	1500	2500
Einstellbereich von - bis (ca. Werte) (Nm)	T_{KN}	5-10 oder 8-20	10-25 oder 20-40	10-30 oder 25-80	20-70 45-150 80-200	30-90 60-160 140-280	100-200 150-240 220-400	80-200 200-350 300-500	400-650 500-800 600-900	650-850 700-1200 1000-1800	1500-2000 2000-2500 2300-2800
Einstellbereich von - bis (ca. Werte), Freisaltend (Nm)	T_{KN}	7-15	8-20 oder 16-30	20-40 oder 30-60	20-60 40-80 80-150	80-140 oder 130-200	120-180 oder 160-300	60-150 100-300 250-500	200-400 oder 450-800	1000-1250 oder 1250-1500	1400-2200 oder 1800-2700
Gesamtlänge ±2 (mm)	A	62 69	72 80	84 94	93 105	99 111	114 128	123 136	151	175	246
Gesamtlänge, Freisaltend ±2 (mm)	A ^F	62 69	72 80	84 94	93 105	102 114	117 131	127 140	151	184	252
Schaltring Ø (mm)	B	55	65	73	92	99	120	135	152	174	243
Schaltring Ø, Freisaltend (mm)	B ^F	62	70	83	98	117	132	155	177	187	258
Passungslänge (mm)	C	19	22	27	32	32	41	41	49	61	80
Bohrungsdurchmesser von Ø bis Ø H7 (mm)	D ₁ /D ₂	10-22	12-23	12-29	15-37	20-44	25-56	25-60	30-60	35-70	50-100
Außendurchmesser Kupplung (mm)	E	49	55	66	81	90	110	123	133	157	200
Abstand (mm)	F	13	16	18	19	19	23	25	31	30	34
Abstand, Freisaltend (mm)	F ^F	13	14	17	18	17	20	22	20	26	31
6x Schrauben ISO 4017	I	M4	M5	M5	M6	M6	M8	M8	M10	M12	M16
Anzugsmoment (Nm)		4	6	8	12	14	18	25	40	70	120
Masse ca. (kg)		0,3	0,4	1,2	2,3	3,0	5,0	6,5	9,0	16,3	35
Trägheitsmoment (10 ⁻³ kgm ²)	J _{ges}	0,10 0,15	0,28 0,30	0,75 0,80	1,90 2,00	2,80 3,00	5,50 6,00	11,0 12,8	20	42	257
Torsionssteife (10 ⁹ Nm/rad)	C _T	20 15	39 28	76 55	175 110	191 140	420 350	510 500	780	1304	3400
lateral	max. Werte	0,15	0,20	0,20	0,25	0,20	0,25	0,25	0,30	0,25	0,30
angular		1	1,5	1	1,5	1	1,5	1,5	2	1,5	2
Laterale Federsteife		475	137	900	270	1200	380	1550	435	2040	610
Schaltweg		1,5	1,5	1,7	1,9	2,2	2,2	2,2	2,2	3	3

AF, BF, LF = Freisaltausführung Größere Kupplungen auf Anfrage

BESTELLBEISPIEL	SK3 SK5	60	84	D	16	19	25	10-30	XX
Modell	●								
Serie		●							
Gesamtlänge mm			●						
Funktionssystem				●					
Bohrungs Ø D1 H7					●				
Bohrungs Ø D2 H7						●			
Ausrückmoment Nm							●		
Einstellbereich Nm								●	

Sonderanfertigungen
(z.B. Edelstahl)
auf Anfrage möglich.

Bei Sonderanfertigungen bitte bei der Bestellung am Ende der Bestellnummer mit XX kennzeichnen und ausführlich erklären. Z.B. (SK3 / 60 / 84 / D / 16 / 19 / 25 / 40-30 / XX)